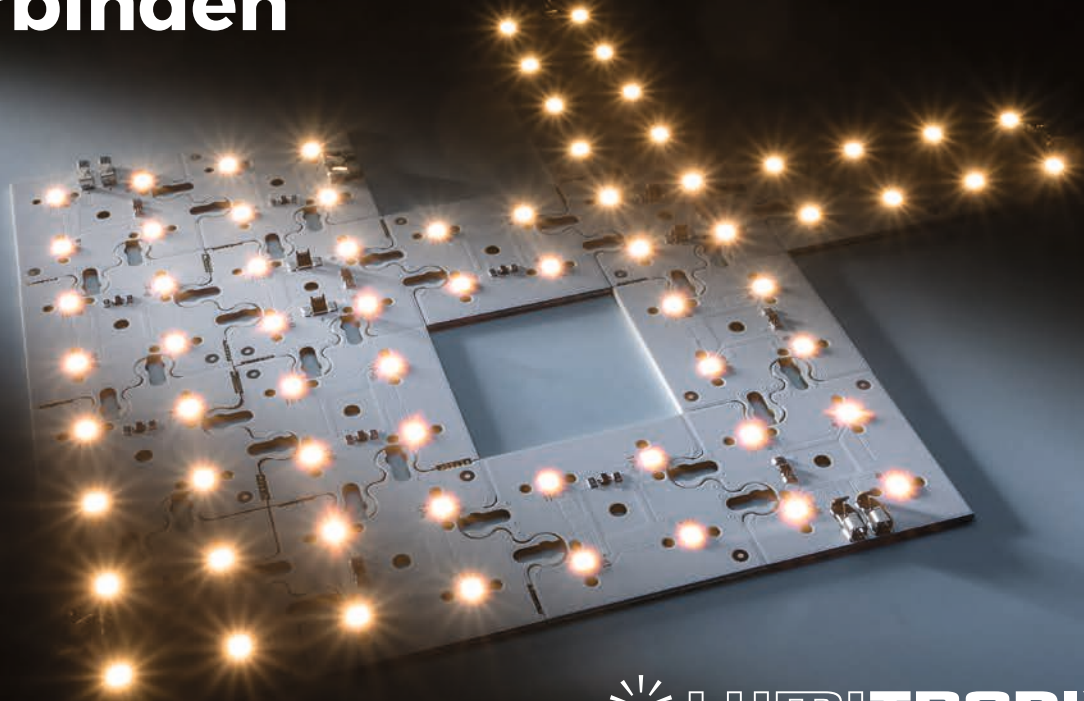


Conext LED-Module mit patentiertem Verbindungssystem

Der innovative Weg LED-Module zu verbinden



made in germany

 **LUMITRONIX**[®]
High-Performance LED-Technologies & Solutions

Die Vorteile auf einen Blick

- Mechanische Verbindung und elektrischer Kontakt über die Platinen
- Keine Verbinder nötig
- Platinenmaterial liegt plan auf
- Flexible Anwendung
- Für freie Formen und große Flächen



ConextMatrix –
das kreative Matrix-
System, das Sie frei
formen können.



Patentiertes
System

LED-Module verbinden war noch nie so einfach

LUMITRONIX® hat mit dem neuen patentierten Conext Verbindungs-System eine echte Innovation für das Verbinden von LED-Modulen entwickelt. Dank der Puzzle-Form lassen sich die Module kinderleicht ohne Verbinder zusammenstecken, wieder trennen und in neuer Form verbinden.

Das neue Conext-System findet in drei neuen LUMITRONIX® Produkten Anwendung. Die ConextMatrix LED-Module gibt es in fünf verschiedenen Formen, was viele Möglichkeiten für freie Lichtfelder und vielfältige Anwendungen erschließt. ConextPlay ist für das für Hinterleuchtung, Modellbau oder einfach nur das spielerische Lernen und Experimentieren entwickelt worden.

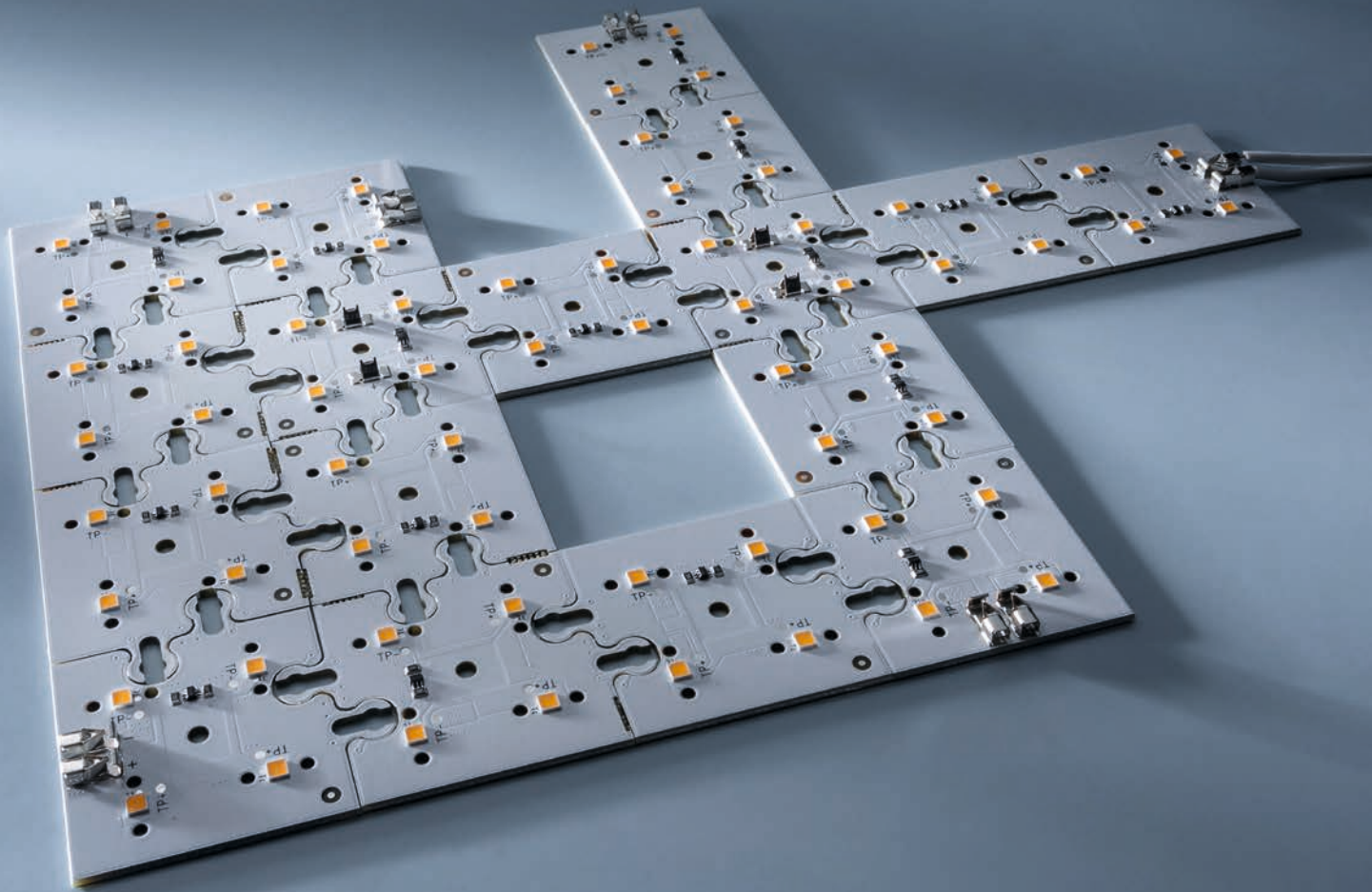
Mit den neuen ConextBar LED-Modulen gibt es nun die Möglichkeit LED-Leisten ohne Veränderung des LED-Abstandes nur durch Zusammen- oder Außeinanderstecken zu erweitern oder zu kürzen.

ConextPlay – freies Spiel mit verschiedenen Komponenten



ConextBar – ohne Verbinder einfach die LED-Leiste verlängern



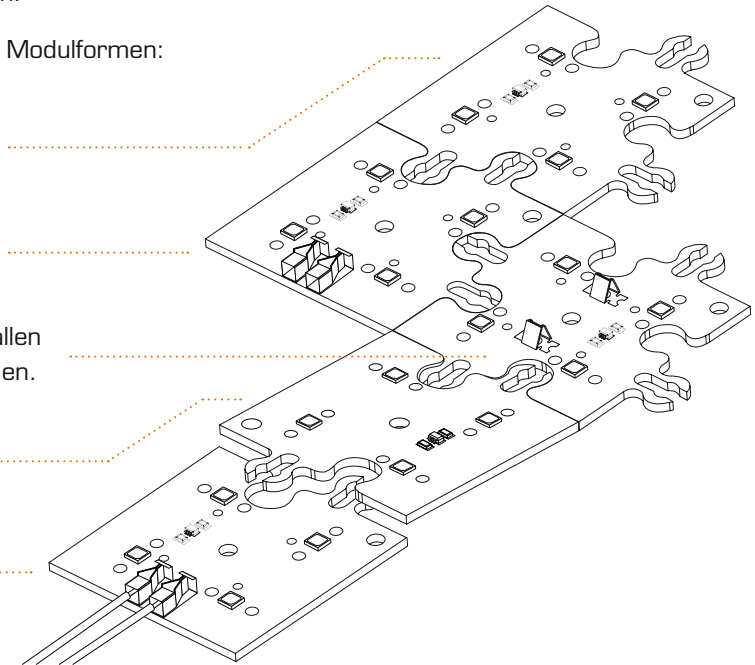


ConextMatrix – für freie Formen und große Flächen

Die neu entwickelten ConextMatrix LED-Module machen es noch einfacher, freie Formen und große Flächen aus LED-Modulen bei gleichbleibendem LED-Abstand zu erschaffen. Da kein Verbinder mehr benötigt wird und der Anschluss lötfrei erfolgen kann, ist die Installation sehr einfach. Über ein Einspeisemodul können bis zu 270 Module versorgt werden und um Helligkeitsunterschiede zu vermeiden, kann einfach an jedem anderen Modul erneut eingespeist werden. So ist eine gleichmäßige Spannungsversorgung über große Flächen hinweg möglich.

Für viele kreative Möglichkeiten sorgen fünf verschiedene Modulformen:

- Die **Randmodule** dienen mit einer geraden Kante als Abschluss zu einer Seite hin.
- Die **Eckmodule** bilden einen Abschluss zu zwei Seiten und sind auch mit Anschluss-Klemmen ausgestattet.
- Die **Mittelmodule** haben Verbindungsmöglichkeiten zu allen Seiten und können auch von unten angeschlossen werden.
- Die **LinearModule** haben zwei gerade Kanten und gegenüberliegend zwei Anschlussmöglichkeiten.
- Das **Einspeisemodul** besitzt drei gerade Kanten und zwei Anschluss-Klemmen für einfaches Plug & Play.

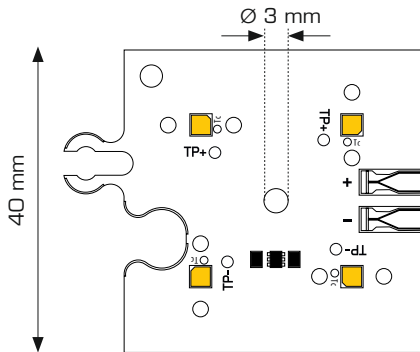


Technische Daten

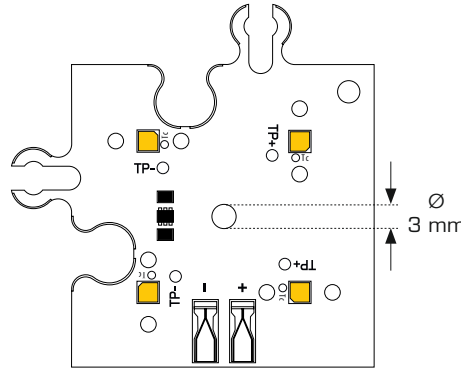
ConextMatrix LED-Module



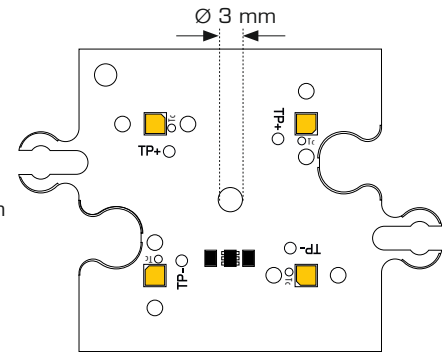
Einspeisemodul Art.Nr. 31851



Eckmodul Art.Nr. 31847



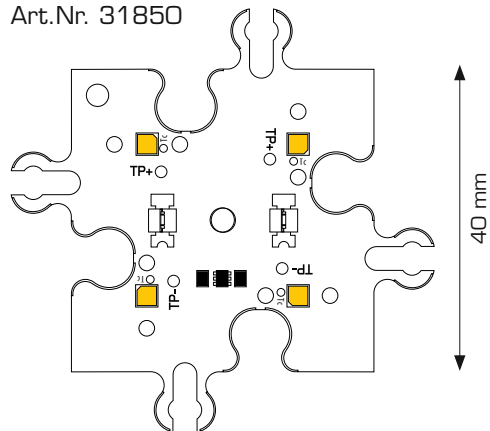
Linearmodul Art.Nr. 31849



Professional	Farb-temp.	Lichtstrom typ.	Effizienz	Leistung	Spannung	Strom typ.	CRI	Abmessungen (ohne Nasen)
ConextMatrix Module, 4 LEDs	2700 K	118 lm	133 lm/W	0,89 W	24V	37 mA	90+	40 x 40 mm

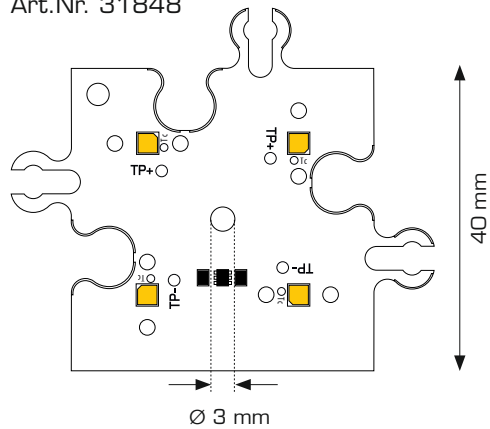
Mittelmodul

Art.Nr. 31850

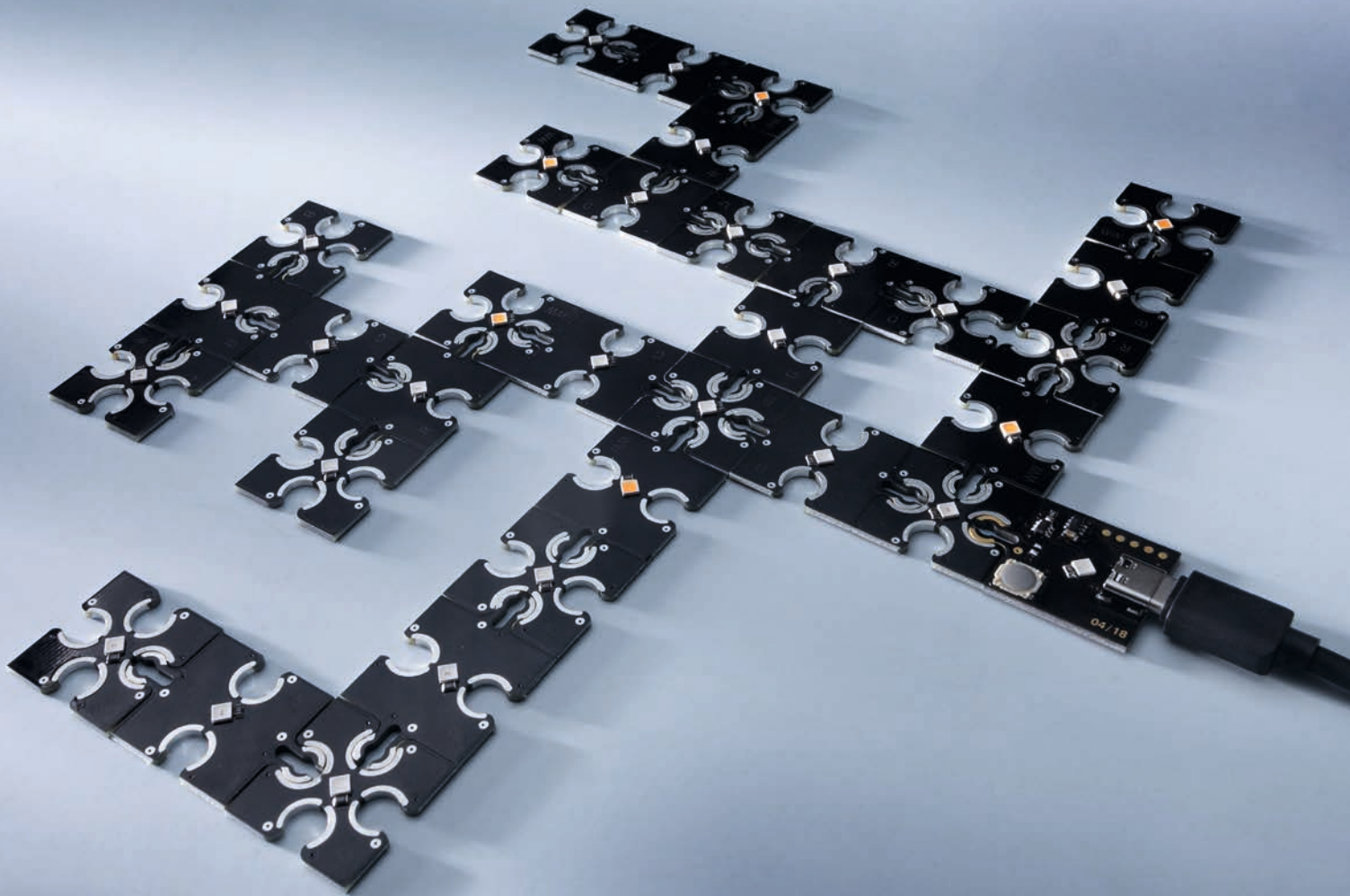


Randmodul

Art.Nr. 31848



Die ConextMatrix LED-Module sind gut für freie Lichtformen geeignet



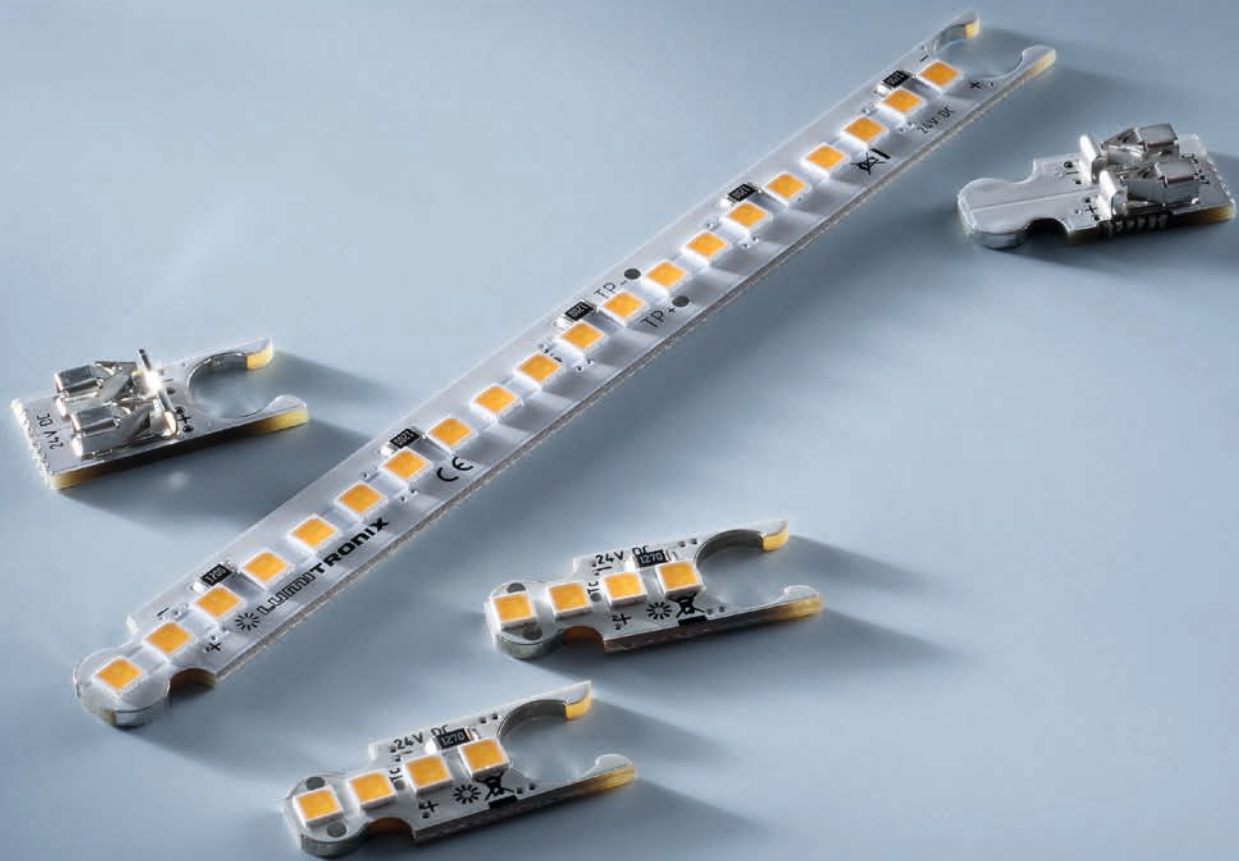
ConextPlay – Spiel mit Form und Farbe

Auch bei ConextPlay LED-Modulen ist dank dem neuen, patentierten System das Verbinden – wie der Name schon sagt – ein Kinderspiel. Die ConextPlay LED-Module sind jeweils mit einer LED der Nichia-757-Serie bestückt. Das Platinenmaterial ist schwarz und es gibt sie in vier verschiedenen Lichtfarben: rot, grün, blau und warmweiß mit einer Farbtemperatur von 2700 Kelvin. Es können bis zu 150 Module pro Einspeisung betrieben werden. Die Module besitzen eine sehr niedrige Konstantspannung von 5 Volt und haben 5 Jahre Garantie. Mögliche Anwendungen sind Hinterleuchtung, Modellbau oder einfach nur das spielerische Lernen und Experimentieren.

Drei Bauformen bieten viel kreativen Spielraum:

- Das **Anschlussmodul** ist mittig mit einer LED bestückt, lässt sich einfach über USB anschließen und hat zu einer Seite hin eine „Nase“ für die Verbindung zu einem weiteren Modul
- **ConextPlay female** Module haben vier Einbuchtungen und können zu allen Seiten mit male-Modulen verbunden werden. Mittig sind sie mit einer LED bestückt.
- **ConextPlay male** Module haben zwei Einbuchtungen und zwei „Nasen“ für die Verbindung mit weiteren ConextPlay-Modulen.





ConextBar – Leiste mit variabler Länge

Dank dem patentierten Verbindungssystem können mit der ConextBar ganz einfach 10 mm breite LED-Leisten in verschiedensten Modullängen realisiert werden. Die kurzen ConextBar4 LED-Module verlängern die Leisten um 20,7 mm, und die langen ConextBar20 LED-Module um 104 mm und schaffen so viel Flexibilität.

Die Spannungsversorgung erfolgt über das Einspeisemodul. Es können bis zu 50 ConextBar20 LED-Module oder 250 ConextBar4 LED-Module über ein Einspeisemodul gleichzeitig betrieben werden.

Die Module sind bestückt mit warmweißen LEDs der Nichia-757-Serie und überzeugen neben einer guten Effizienz mit einem CRI-Wert von über 90.

Vier Modulformen schaffen vielseitige Möglichkeiten:

- Zwei **Einspeisemodule** mit Anschluss-Klemmen sorgen für einfaches Plug & Play. Dabei gibt es für die eine Seite der Leiste ein **female-Modul** mit Einbuchtung und für die andere Seite ein **male-Modul** mit Nase.
- Die 10,4cm langen **ConextBar20 LED-Module** sind mit 20 LEDs bestückt und lassen sich über einfaches Zusammenstecken verbinden.
- Die kurzen **ConextBar4 LED-Module** mit vier LEDs machen das System sehr flexibel.



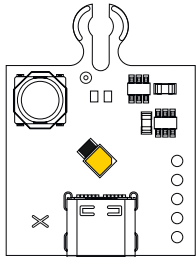
Technische Daten

ConextPlay LED-Module



Einspeisemodul

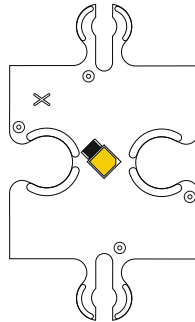
33,1 x 25 x 4,8 mm



	Art. Nr.
rot	31874
grün	31876
blau	31875
warm-weiß	31873

ConextPlay male

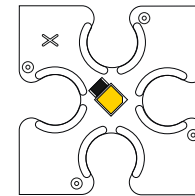
24,5 x 40,9 x 2,3 mm



	Art. Nr.
rot	31866
grün	31867
blau	31868
warm-weiß	31864

ConextPlay female

24,5 x 25 x 2,3 mm



	Art. Nr.
rot	31870
grün	31871
blau	31872
warm-weiß	31869

Professional

	Farbe	Farb-temp.	Dominante Wellenlänge	Lichtstrom typ.	Effizienz	Abstrahlwinkel	Spannung	Strom typ.	Leistung
ConextPlay LED Module 1 LED	rot	2700 K	622 nm	2,5 lm	25 lm/W	120°	5V	20 mA	0,1 W
	grün		528 nm	9 lm	90 lm/W				
	blau		471 nm	2 lm	20 lm/W				
	warm-weiß		10 lm	100 lm/W					

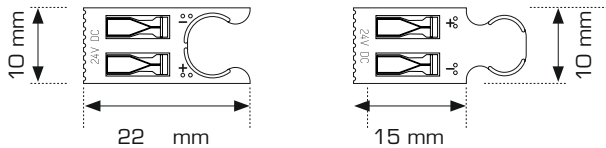
Technische Daten

ConextBar LED-Module



Einspeisemodul female & Einspeisemodul male

Art.Nr. 32129

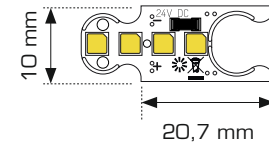


ConextBar20 Art.Nr. 32125



ConextBar4

Art.Nr. 32127



Professional		Farb-temp.	Lichtstrom typ.	Effizienz	Leistung	Spannung	Strom typ.	CRI	Abmessungen
ConextBar4 LED Modul, 4 LEDs	●	2700 K	64 lm	133 lm/W	0,48 W	24V	100 mA	90+	20,7 x 10 x 2,33 mm
ConextBar20 LED Modul, 20 LEDs	●	2700 K	319 lm	133 lm/W	2,4 W	24V	100 mA	90+	104 x 10 x 2,33 mm



LUMITRONIX® entwickelt und fertigt für Sie maßgeschneiderte LED-Lösungen

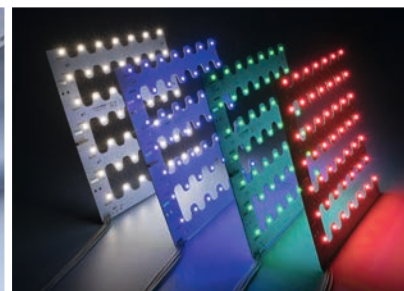
Nennen Sie uns die gewünschte Farbtemperatur, Leistung, Helligkeit oder andere Anforderungen – LUMITRONIX® liefert die passende High-Tech-Lichtquelle für Ihre Leuchte oder Applikation.

Als einer der größten LED-Distributoren haben wir fachspezifische Kenntnisse in vielen Branchen. Wie immer Ihr Produkt beschaffen ist – dank eigener Entwicklung und eigener, hochmoderner Fertigung erhalten Sie von LUMITRONIX® maßgeschneiderte, kundenspezifische Lösungen, optimiert für Ihre Anwendungen.

Mit LUMITRONIX® haben Sie einen starken Partner, auf den Sie sich verlassen können. Unser nach DIN ISO 9001 zertifiziertes Qualitätsmanagement umfasst alle Bereiche – von der Produktentwicklung bis zum Kundenservice.



High-Performance LED-Technologies & Solutions



Haigerlocher Straße 42
72379 Hechingen
Fon +49 7471 960 14-0
Fax +49 7471 960 14-99
E-Mail mail@LEDs.de

Geschäftsführer: Christian Hoffmann
UStIdNr. DE 814318271
HRB 421019 (Amtsgericht Stuttgart)

b2b.lumitronix.com